

- * La figure ci-dessus montre ce produit combiné avec l'objectif de projection ET-D75LE10 vendu séparément.
- * Sauf si mention contraire, l'objectif ET-D75LE10 est utilisé dans les illustrations de l'objectif de projection dans ces instructions.

Nous vous remercions d'avoir acheté ce produit Panasonic.

■ Pour les clients

Le "Manuel d'utilisation" est prévu pour l'utilisation par le personnel d'installation. Veuillez à employer du personnel agréé pour effectuer les travaux de fixation et de retrait.

Après avoir terminé les travaux, veuillez à ce que le personnel d'installation vous rende ce manuel d'utilisation et conservez-le pour toute utilisation ultérieure.

■ Pour le personnel d'installation

Veuillez lire attentivement le "Manuel d'utilisation" puis effectuer l'opération correctement et en toute sécurité.

En particulier, veuillez à lire "À lire en premier !" (page 3) avant de manipuler le produit.

Une fois le travail terminé, rendez ce "Manuel d'utilisation" au client.

Sommaire

À lire en premier !	3
Avant l'utilisation.....	4
Fixation / Retrait	5
Avant de fixer le bloc-moteur pas à pas.....	5
Retrait du bloc-moteur CC	6
Fixation du bloc-moteur pas à pas	8
Retrait du bloc-moteur pas à pas	9
Fixation du bloc-moteur CC	9
Spécifications	12
Dimensions	12

Informations concernant la protection de l'environnement à l'intention des utilisateurs chinois



Ce symbole n'est valable qu'en Chine.

À lire en premier !

Suivez toujours ces précautions

AVERTISSEMENT :

Ne laissez pas les vis à portée des enfants.

- Les vis peuvent provoquer des blessures si elles sont ingérées.
- Si les vis sont avalées, consultez immédiatement un médecin.

Avant l'utilisation

Ce produit est un kit de remplacement de l'objectif de projection pour accélérer l'opération de zoom afin d'améliorer la reproductibilité de la position de zoom.

■ Objectifs pris en charge

ET-D75LE10 / ET-D75LE20 / ET-D75LE30 / ET-D75LE40 / ET-D75LE6 / ET-D75LE8

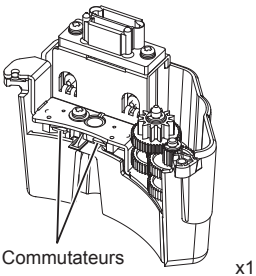

■ Projecteurs pris en charge

PT-RQ32K / PT-RZ31K / PT-RS30K / PT-RZ21K / PT-RS20K

Remarque

- Les lettres de l'alphabet à la fin des numéros de modèle de projecteur sont omises dans ce document.
- Il est possible que des modèles autres que ceux ci-dessus soient pris en charge. Reportez-vous au manuel d'utilisation du projecteur que vous utilisez ou consultez le site Web de Panasonic (<https://panasonic.net/cns/projector/>).

■ Liste des composants

Nom de pièce	Apparence (quantité)	Application
Bloc-moteur pas à pas	 Commutateurs x1	Ce bloc-moteur est utilisé et fixé à un objectif de projection.
Vis	 Vis avec rondelle imperdable (M3x10) x2	Elles sont utilisées pour fixer le bloc-moteur pas à pas sur un objectif de projection.

Avant l'utilisation (suite)

- Stockez les petites pièces de façon appropriée dans un endroit qui est hors de portée des enfants en bas âge.
- Lorsque vous serrez les vis, utilisez un tournevis dynamométrique. N'utilisez pas de tournevis électrique ou de visseuse à chocs.

Attention

- Placez le bloc-moteur pas à pas et le bloc-moteur CC qui ne serviront pas dans la boîte d'emballage de ce produit ainsi que les vis et rangez la boîte d'emballage dans un endroit sûr.
- Lors de la mise au rebut de l'emballage, vous devez vous en débarrasser de façon appropriée.

Fixation / Retrait

Avant de fixer le bloc-moteur pas à pas

- Détachez l'objectif de projection du projecteur avant d'effectuer ce travail. (Pour plus de détails sur la fixation ou le retrait de l'objectif de projection, reportez-vous au Manuel d'utilisation du projecteur).
- Retirez le bloc-moteur CC de l'objectif de projection avant de fixer le bloc-moteur pas à pas.

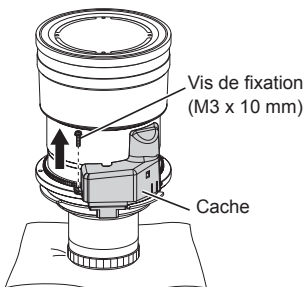
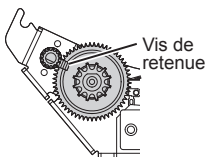
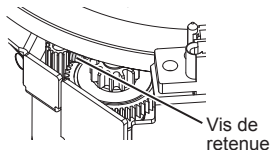
Attention

- Effectuez les travaux de fixation et de retrait dans un environnement propre.
- Avant d'effectuer le travail, fixez le cache-objectif fourni, etc. à l'objectif de projection pour éviter les traces de doigts ou la saleté sur l'objectif et empêcher que la surface ne soit rayée.
- Employez du personnel agréé pour effectuer les travaux de fixation et de retrait.
- Les travaux de fixation et de retrait doivent être effectués par deux personnes. Une personne doit tenir l'objectif tandis que l'autre personne effectue le travail pour échanger le bloc-moteur.
- Effectuez ce travail sur une matière souple sur une surface plane.
- Lorsque vous serrez les vis, utilisez un tournevis dynamométrique. N'utilisez pas de tournevis électrique ou de visseuse à chocs.

Fixation / Retrait (suite)

Ne touchez pas les commutateurs de ce produit et le bloc-moteur CC retiré parce qu'il existe un risque de les endommager.

Retrait du bloc-moteur CC



Attention

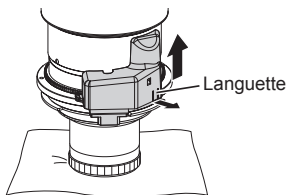
- Vérifiez que la vis de retenue ne dépasse pas un engrenage. Si elle dépasse un engrenage comme sur la figure, vous ne serez pas en mesure de retirer le bloc-moteur CC. Dans ce cas, fixez l'objectif au projecteur et effectuez l'opération de zoom pour déplacer la position de la vis de retenue.

1) Retirez une vis de fixation (M3 x 10 mm) du cache.

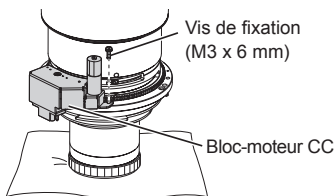
Attention

- Un agent de blocage de vis est appliqué à la vis. Veillez à ce qu'il ne pénètre pas entre les engrenages au moment du retrait.

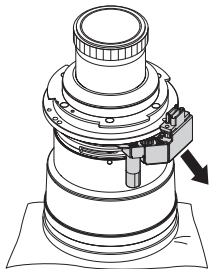
Fixation / Retrait (suite)



- 2) Tirez la languette du cache pour soulever le cache puis retirez le cache.



- 3) Retirez une vis de fixation (M3 x 6 mm) du bloc-moteur CC.

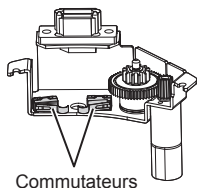


- 4) Placez l'objectif à l'envers.
- Lorsque l'objectif est retourné à l'envers, une personne doit maintenir le bloc-moteur CC pour qu'il ne se détache pas et ne tombe pas.

Remarque

- Si le bloc-moteur CC est retiré sans avoir tourné l'objectif à l'envers, un engrenage du bloc-moteur CC pourrait tomber.
- 5) Retirez le bloc-moteur CC en le tirant vers le bas en direction diagonale.

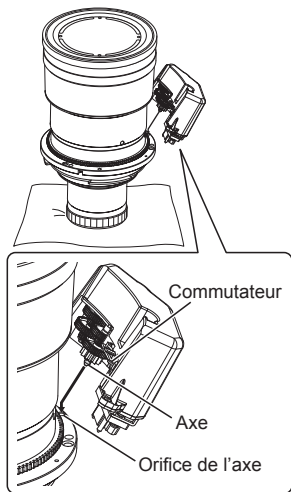
Fixation / Retrait (suite)



Attention

- Ne touchez pas les commutateurs car vous risqueriez de les endommager.

Fixation du bloc-moteur pas à pas

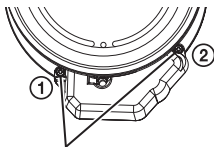


- 1) Retournez l'objectif de sorte que le dessus soit vers le haut.
- 2) Insérez l'axe du bloc-moteur pas à pas dans l'orifice de l'axe de l'objectif.

Attention

- Ne touchez pas les commutateurs car vous risqueriez de les endommager.

Fixation / Retrait (suite)



Vis avec rondelle imperdable fournies (M3 x 10 mm)

- 3) Fixez le bloc-moteur pas à pas avec les deux vis avec rondelle imperdable fournies (M3 x 10 mm) dans l'ordre ① et ② indiqué sur la figure.

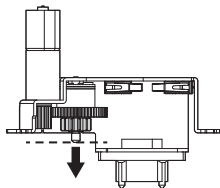
- Serrez les vis à un couple de 0,6 à 0,8 N·m.

Retrait du bloc-moteur pas à pas

Détachez le bloc-moteur pas à pas en effectuant la procédure pour fixer le bloc-moteur pas à pas dans le sens inverse.

* Si le bloc-moteur CC doit à nouveau être utilisé, fixez-le comme décrit dans "Fixation du bloc-moteur CC" ci-dessous.

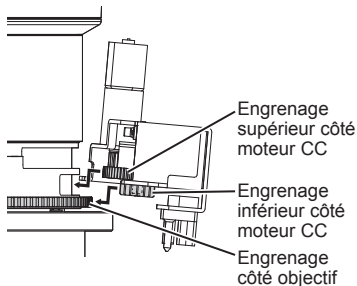
Fixation du bloc-moteur CC



- 1) Abaissez les engrenages du bloc-moteur CC à l'extrémité de l'axe.

- Tenez les engrenages abaisés pour qu'ils ne sortent pas de l'axe et ne tombent pas.

Fixation / Retrait (suite)

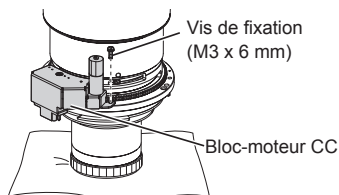


- 2) **Tenez le bloc-moteur CC et engagez l'engrenage inférieur avec l'engrenage sur le côté de l'objectif et insérez l'axe dans l'orifice de l'axe, tout en insérant le grand engrenage supérieur dans la rainure de l'objectif.**

- Si les engrenages n'ont pas été abaissés à l'extrémité de l'axe, les engrenages ne s'engageront pas parce que l'axe sera en contact avec l'objectif. Si cela se produit, soulevez le bloc-moteur CC jusqu'à ce que l'axe ne soit plus en contact avec l'objectif puis engagez les engrenages tout en enfonçant le bloc-moteur CC.
- Si l'engagement de l'engrenage est décalé vers la gauche ou la droite, l'axe ne sera pas en mesure d'être inséré dans l'orifice de l'axe, par conséquent, vous devez faire des ajustements en utilisant les positions de l'orifice d'arrêt de vis gauche et droite comme guide.

Attention

- Veillez à ce que l'agent de blocage de vis ne pénètre pas entre les engrenages pendant la fixation.



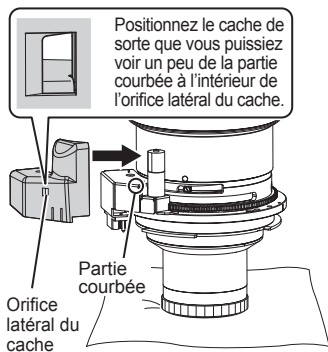
- 3) **Fixez le bloc-moteur CC avec la vis de fixation (M3 x 6 mm).**

- Utilisez la vis qui a été retirée à l'étape 3) de "Retrait du bloc-moteur CC" (page 7).
- Serrez la vis à un couple de 0,6 à 0,8 N·m.

Attention

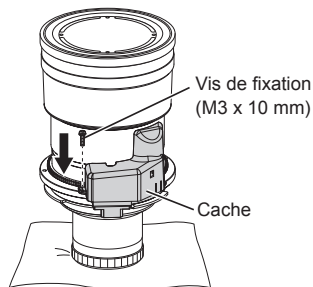
- Retirez l'agent de blocage de vis appliqué à la vis de fixation avant l'utilisation.

Fixation / Retrait (suite)



- 4) **Mettez le cache en contact avec l'objectif depuis le côté puis attachez-le en le faisant glisser vers le bas jusqu'à ce qu'il se mette en place avec un déclic.**

- Vérifiez que la languette du cache est solidement engagée.



- 5) **Fixez le cache avec la vis de fixation (M3 x 10 mm).**

- Utilisez la vis qui a été retirée à l'étape 1) de "Retrait du bloc-moteur CC" (page 6).
- Serrez la vis à un couple de 0,6 à 0,8 N·m.

Attention

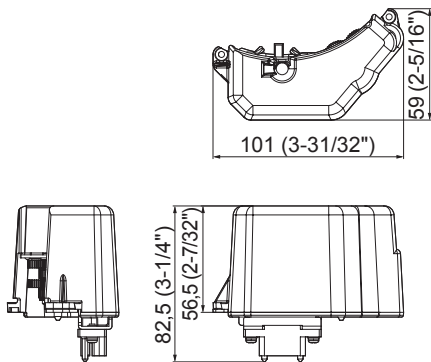
- Retirez l'agent de blocage de vis appliqué à la vis de fixation avant l'utilisation.

Spécifications

Système de commande du moteur	Commande pas à pas
Dimensions	Largeur 101 mm (3-31/32") Hauteur 82,5 mm (3-1/4") Profondeur 59 mm (2-5/16")
Poids	Environ 145 g (0,3 lb)

Dimensions

(Unité : mm)



Panasonic Corporation

Web Site : <https://panasonic.net/cns/projector/>
© Panasonic Corporation 2017

SS0917AM0-PS
Imprimé au Japon